

SERIE Z10

Gabelköpfe Gelenkaugen

PREISABFRAGE auf:
pneumatikshop.de



Einsatz

Der Pneumatik-Zylinder ist beim Ausfahren der Kolbenstange den verschiedensten Belastungen ausgesetzt.

Mit der Kolbenstange wird eine Vielzahl von Bewegungen in eine oder mehrere Achsrichtungen ausgeführt.

Bei geringen Belastungen und einer Drehbewegung in nur einer Achsrichtung werden Gabelköpfe eingesetzt.

Technische Daten

	Gabelköpfe
DIN	71752
CETOP	RP 102 P
ISO	8140
UNI	1676
	Gelenkaugen
DIN	648-K
CETOP	RP 103 P
ISO	8139

Montage

- Splint und Federklappbolzen-Verriegelung vor Inbetriebnahme überprüfen und sichern.



Einsatz: Der Pneumatik-Zylinder ist beim Ausfahren der Kolbenstange den verschiedensten Belastungen ausgesetzt. Mit der Kolbenstange wird eine Vielzahl von Bewegungen in eine oder mehrere Achsrichtungen ausgeführt.

Bei geringen Belastungen und einer Drehbewegung in nur einer Achsrichtung werden Gabelköpfe eingesetzt.

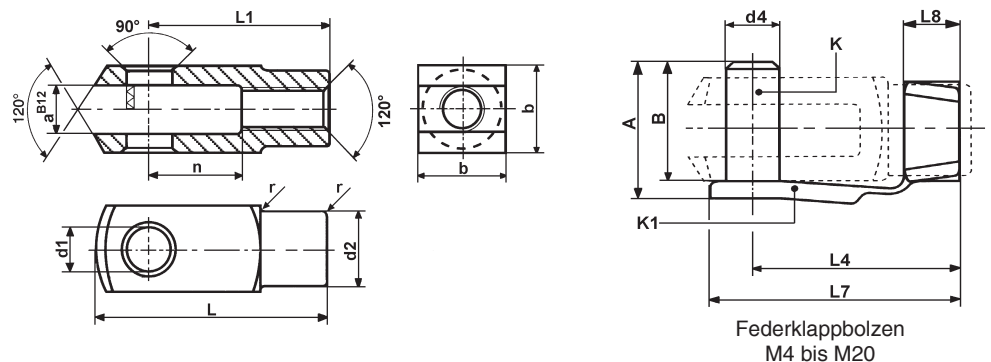
Technische Daten

DIN	:	71752
CETOP	:	RP 102 P
ISO	:	8140
UNI	:	1676

Werkstoff:	Gabelkopf	Federklappbolzen	Bolzen
	Stahl, verzinkt	Stahl, verzinkt	Stahl, verzinkt

Baumaße Grundkörper

mm

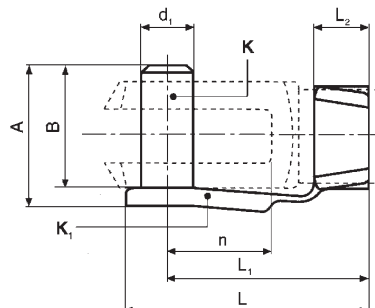


Federklappbolzen
M4 bis M20

Gew.	a	b	d1	d2	e	f	L	L1	n	r
M4	4	8	4	8	6	0,5	21	16	8	0,5
M6	6	12	6	10	9	0,5	31	24	12	0,5
M8	8	16	8	14	12	0,5	42	32	16	0,5
M10	10	20	10	18	15	0,5	52	40	20	0,5
M10x1,25	10	20	10	18	15	0,5	52	40	20	0,5
M12	12	24	12	20	18	0,5	62	48	24	0,5
M12x1,25	12	24	12	20	18	0,5	62	48	24	0,5
M16	16	32	16	26	24	1,0	83	64	32	1,0
M16x1,5	16	32	16	26	24	1,0	83	64	32	1,0
M20	20	40	20	34	30	1,0	105	80	40	1,0
M20x1,5	20	40	20	34	30	1,0	105	80	40	1,0
M24x2	25	50	25	42	36	1,0	132	100	50	1,0
M27x2	30	55	30	48	38	1,0	148	110	54	1,0
M36x2	35	70	35	60	40	1,0	188	144	72	1,0

Baumaße Federklappbolzen

mm

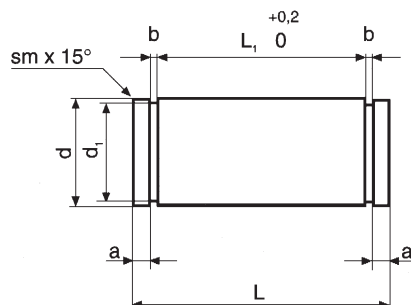


Bolzen für Clips-Sicherung
M24 bis M36

Gew.	d1	n	A	B	L	L1	L2
M4	4	8	11	9	19	15	5
M6	6	12	16	14	28	23	6
M8	8	16	22	19	37	31	8
M10	10	20	26	23	46	39	10
M10x1,25	10	20	26	23	46	39	10
M12	12	24	32	28	55	47	12
M12x1,25	12	24	32	28	55	47	12
M16	16	32	40	36	72	62	14
M16x1,5	16	32	40	36	72	62	14
M20	20	40	40	44	88	72	16
M20x1,5	20	40	48	44	88	72	16

Baumaße Bolzen mit Seegerringsicherung

mm



Gew.	d	L	d1	L1	a	b
M24x2	25	60	23,9	50	3,7	1,3
M36x2	35	84	33,4	70	5,4	1,5

Gabelköpfe - Stahl, verzinkt mit Federklappbolzen Innengewinde

Bestell-Nr.	Typ	Gew.	für Zylinder ø in mm	Maße	VPE
35246004	Z-GKI-E-M4-Stz	M4	8 / 10	siehe Tabelle	1
35245006	Z-GKI-E-M6-Stz	M6	12 / 16	siehe Tabelle	1
35247008	Z-GKI-E-M8-Stz	M8	20	siehe Tabelle	1
35248010	Z-GKI-E-M10-Stz	M10	32	siehe Tabelle	1
35246060	Z-GKI-E-M10x1.25-Stz	M10	25 u. 32	siehe Tabelle	1
35243012	Z-GKI-E-M12-STz	M12	40	siehe Tabelle	1
35241062	Z-GKI-E-M12x1.25-Stz	M12	40	siehe Tabelle	1
35244016	Z-GKI-E-M16-Stz	M16	50 / 63	siehe Tabelle	1
35242066	Z-GKI-E-M16x1.5-Stz	M16	50 / 63	siehe Tabelle	1
35242020	Z-GKI-E-M20-Stz	M20	80 u. 100	siehe Tabelle	1
35247070	Z-GKI-E-M20x1.5-Stz	M20	80 / 100	siehe Tabelle	0



Gabelköpfe - Stahl, verzinkt mit Bolzen für Seegerringsicherung Innengewinde

Bestell-Nr.	Typ	Gew.	für Zylinder ø in mm	Maße	VPE
35244074	Z-GKI-E-M24x2-Stz	M24x2	125	siehe Tabelle	1
35249077	Z-GKI-E-M27x2-Stz	125	125	siehe Tabelle	1
35240086	Z-GKI-E-M36x2-Stz	M36x2	160	siehe Tabelle	1

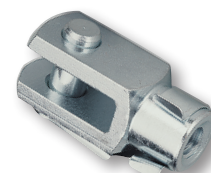


Gabelköpfe in Edelstahl ausführung sind auf Anfrage lieferbar



Weitere Ausführungen in anderer Form, anderen Normen, Abmessungen, anderem Material bitten wir gesondert anzufragen.

Technische und optische Änderungen vorbehalten.

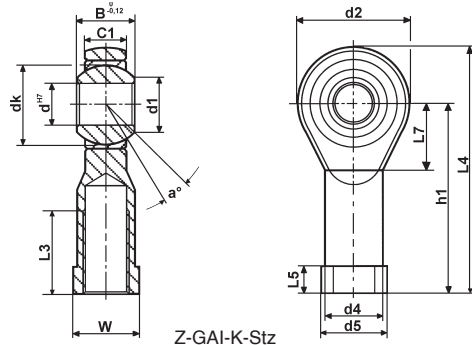


Einsatz: Gelenkaugen finden in den verschiedensten Bereichen der Kraftübertragung Anwendung. Diese kraftschlüssigen Verbindungsarten gleichen Winkelabweichungen und Fluchtungsfehler in allen Ebenen aus. Eine Kraftübertragung unter variablen Kippwinkeln wird von diesen Gelenkaugen problemlos ausgeführt.

Technische Daten

Temperaturbereich	: Umgebung: -30°C bis +150°C
Schmierung	: selbstschmierend und wartungsfrei
Gegenmoment	: begrenzt und zeitlich konstant
max. statische Kraft	: siehe Tabelle unter Co in daN, 1daN entspricht der Gewichtskraft von 1 kg
Gleitpaarung	: Stahl auf Bronze, wartungsfrei
DIN	: 648 K
CETOP	: RP 103 P
ISO	: 8139

Gehäuse	Kugel	Außenring
Bis zur Abmessung M12 aus Automatenstahl, weiteren Abmessungen werden aus geschmiedetem Vergütungsstahl hergestellt. Die Oberflächen sind verzinkt und passiviert. Der Gelenkkopf wird in die Kugelschale eingepresst und dadurch gegen Axialverschiebungen gesichert.	Lagerstahl 100 Cr 6 gehärtet, geschliffen und poliert	Sonderbronze die selbstschmierend, kaltgepresst auf die Kugel



Z-GAI-K-Stz

Baumaße Z-GAI-K-Stz

mm

Gew.	d	B	C1	d1	d2	d4	d5	dk	h1	L3	L4	L5	L7	W	a°
M4	5	8	6,00	7,7	18	9,0	11	11,112	27	10	36	4,0	10	9	13
M6	6	9	6,75	8,9	20	10,0	13	12,700	30	12	40	5,0	11	11	13
M8	8	12	9,00	10,4	24	12,5	16	15,875	36	16	48	5,0	13	14	14
M10	10	14	10,50	12,9	28	15,0	19	19,050	43	20	57	6,5	15	17	13
M10x1,25	10	14	10,50	12,9	28	15,0	19	19,050	43	20	57	6,5	15	17	13
M12	12	16	12,00	15,4	32	17,5	22	22,225	50	22	66	6,5	17	19	13
M12x1,25	12	16	12,00	15,4	32	17,5	22	22,225	50	22	66	6,5	17	19	13
M16	16	21	15,00	19,3	42	22,0	27	28,575	64	28	85	8,0	23	22	15
M16x1,5	16	21	15,00	19,3	42	22,0	27	28,575	64	28	85	8,0	23	22	15
M20x1,5	20	25	18,00	24,3	50	27,5	34	34,925	77	33	102	10,0	27	30	14
M24x2	25	37	25,00	34,8	70	40,0	50	50,800	110	51	145	15,0	36	41	17
M27x2	30	37	25,00	34,8	70	40,0	50	50,800	110	51	145	15,0	36	41	17
M36x2	35	43	28,00	37,7	80	46,0	58	57,750	125	56	165	17,0	41	50	19

Gelenkaugen - Stahl, verzinkt
Innengewinde

Bestell-Nr.	Typ	Gew.	für Zylinder ø in mm	Maße	VPE
35241704	Z-GAI-K-M4-Stz	M4	8 / 10	siehe Tabelle	1
35240706	Z-GAI-K-M6-Stz	M6	12 / 16	siehe Tabelle	1
35242708	Z-GAI-K-M8-Stz	M8	20	siehe Tabelle	1
35248709	Z-GAI-K-M10-Stz	M10	32	siehe Tabelle	1
35241760	Z-GAI-K-M10x1.25-Stz	M10	25 / 32	siehe Tabelle	1
35242711	Z-GAI-K-M12-Stz	M12	40	siehe Tabelle	1
35246762	Z-GAI-K-M12x1.25-Stz	M12	40	siehe Tabelle	1
35246715	Z-GAI-K-M16-Stz	M16	50 / 63	siehe Tabelle	1
35247766	Z-GAI-K-M16x1.5-Stz	M16	50 / 63	siehe Tabelle	1
35242770	Z-GAI-K-M20x1.5-Stz	M20	80 / 100	siehe Tabelle	1
35249774	Z-GAI-K-M24x2-Stz	M24x2	125	siehe Tabelle	1
35244777	Z-GAI-K-M27x2-Stz	M27x2	125	siehe Tabelle	1
35240781	Z-GAI-K-M36x2-Stz	M36x2	160 / 200	siehe Tabelle	1



Gelenkaugen in Edelstahlausführung sind auf Anfrage lieferbar



Gelenkaugen mit Linksgewinde sind auf Anfrage lieferbar.

Weitere Ausführungen in anderer Form, anderen Normen, Abmessungen, anderem Material bitten wir gesondert anzufragen.

